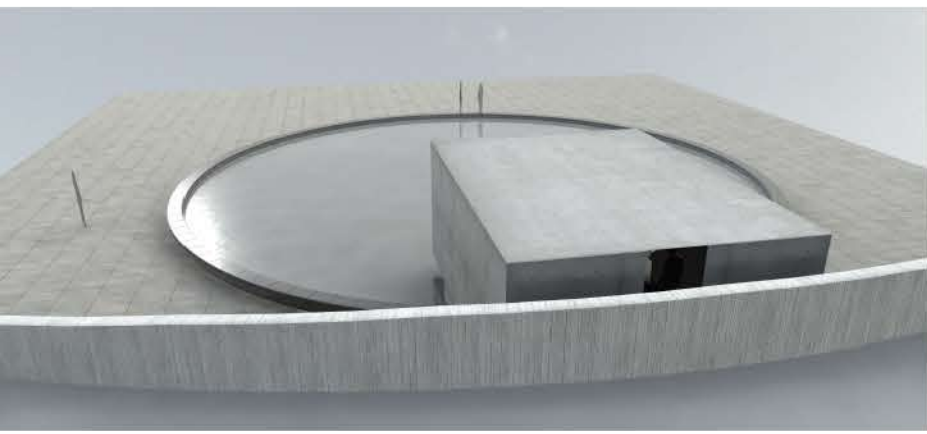
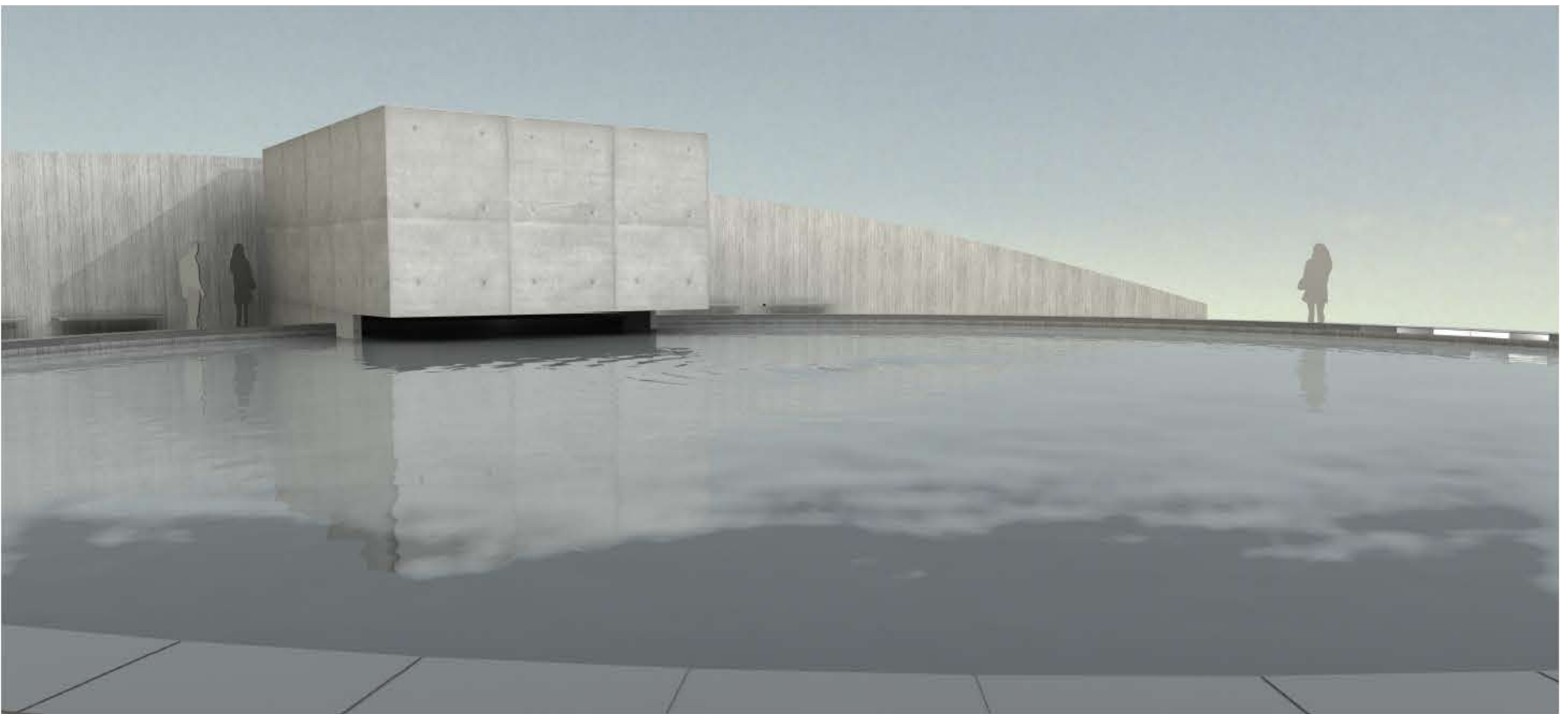


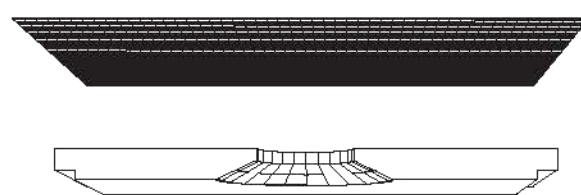
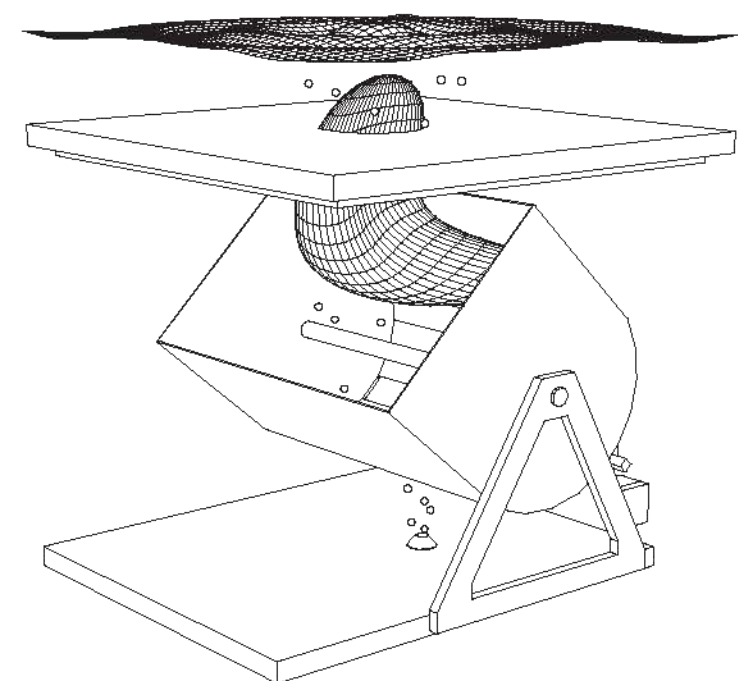
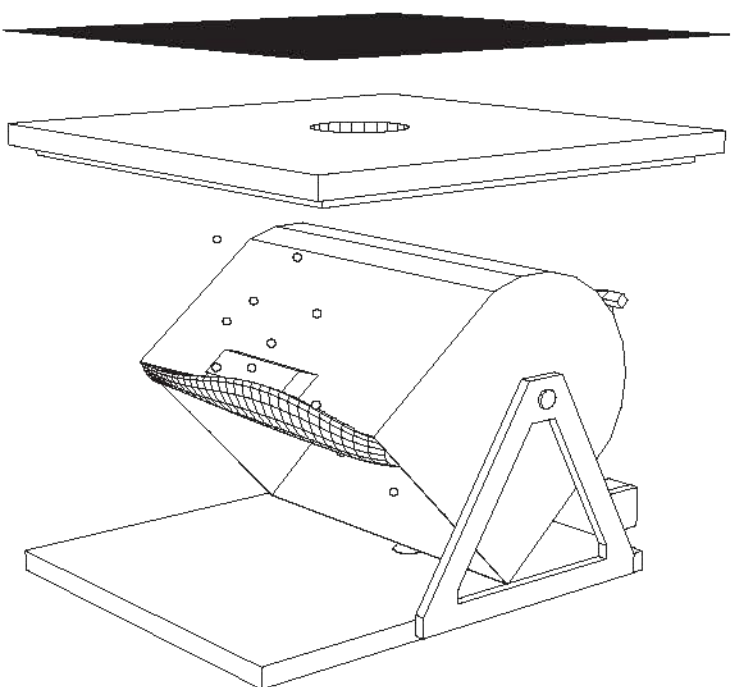
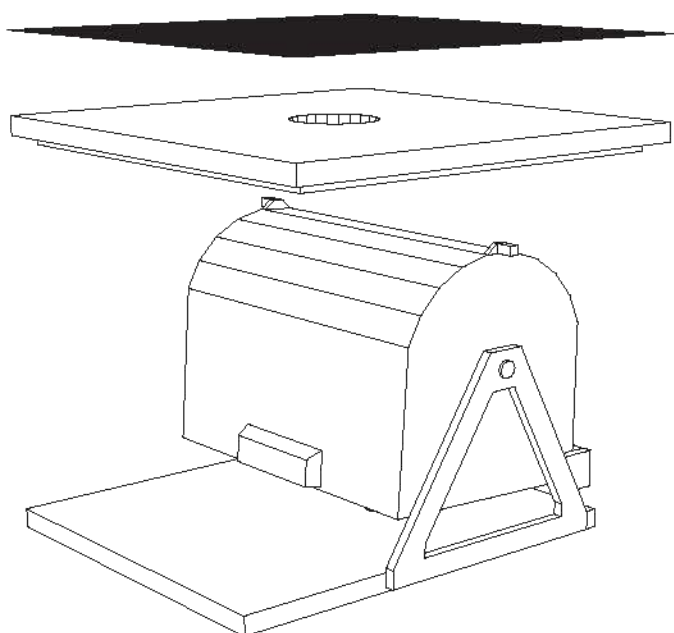
TJÖRN

Tjörn er steinsteypt verk sem byggt er sunnan við Háubakka og útivistarsvæði í þemagarði þrjú. Verkið er byggt út í hringlaga tjörn og vísar í suður á móti sól. Tjörn er umlukin stétt úr forsteyptum flísum og skjólgóðum bogadregnum vegg. Verkið/húsið er staðsteypt sjónsteypa og yfirborðs meðhöndluð með sílani og góflöturinn er terassoslípaður. Í tjörninni er upphitað affallsvatn og innbyggt undir hana loftgosbrunnur, sem nýtir andstæða krafta vatns og lofts til að gára vatnið. Aðgengi að húsinu verður að norðanverðu eða aftan við það. Hjólastóla aðgengi verður að verkinu og inn í það.

Tjörn er byggð inn í skjólgóðan faðm þar sem rými er til að njóta stundarinnar og athygli er dregin að nánasta umhverfi sem speglast í tjörninni. Röð bekkja býður gestum til sætis í skjóli undan norðanvindinum og í ylinn af vorsólinni. Á góðviðrisdögum má busla í tjörninni. Þegar inn er komið færast athyglin inn á við, að uppsprettunni. Hreyfing og ljósbrot í yfirborði tjarnarinnar varpast inn í verkið. Átök ólíkra krafta, vatns og lofts, brjóta reglulega upp spegilmynd tjarnarinnar, þegar loftbóla stígur upp á yfirborðið og gárar vatnið. Á björtum dögum er sólin/dagsbirtan ljósgjafinn. Uppsprettan verður ljóslifandi.

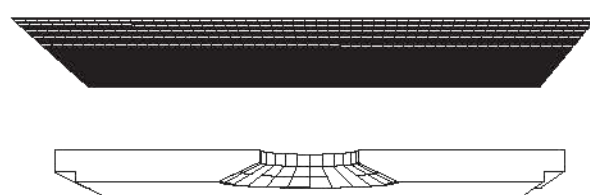
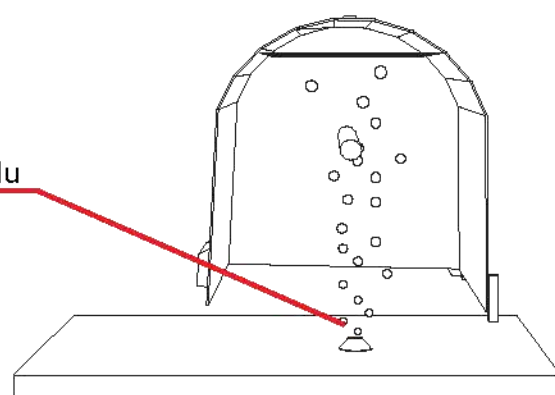
Gert er ráð fyrir innfelldri lýsingu umhverfis tjörnina og í bogadregna veggnum, ásamt ljóskastara sem lýsir húsið upp af botni tjarnarinnar. Útlit og umfang stéttar verður unnið í samráði við landslagsarkitekta þemagarðs þrjú. Einangrað tæknirými er byggt inn í bogadregna vegginn, þaðan sem aðgengi að vatni og rafmagni er til þrifa og viðhalds. Verkið býður upp á fjölbreytta möguleika til miðlunar og náms á öllum skólastigum.





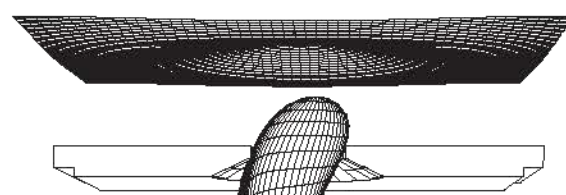
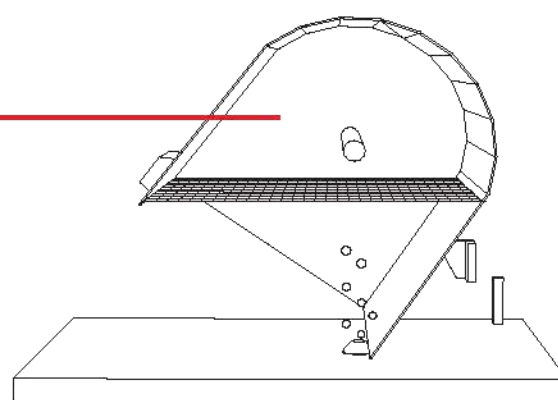
Loftbólur frá dælu

1



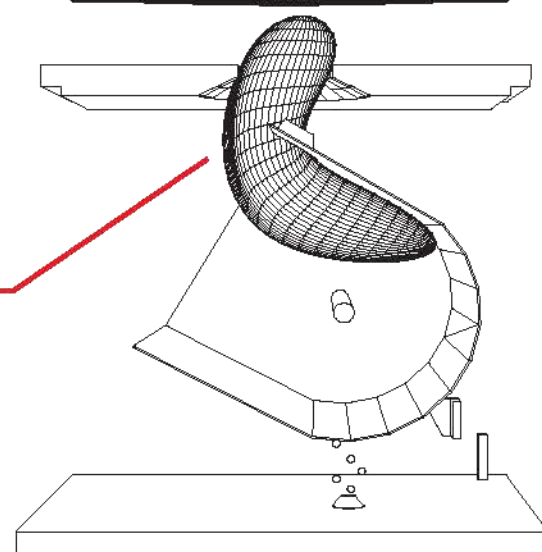
Loftþrýstingur
veltir kerinu

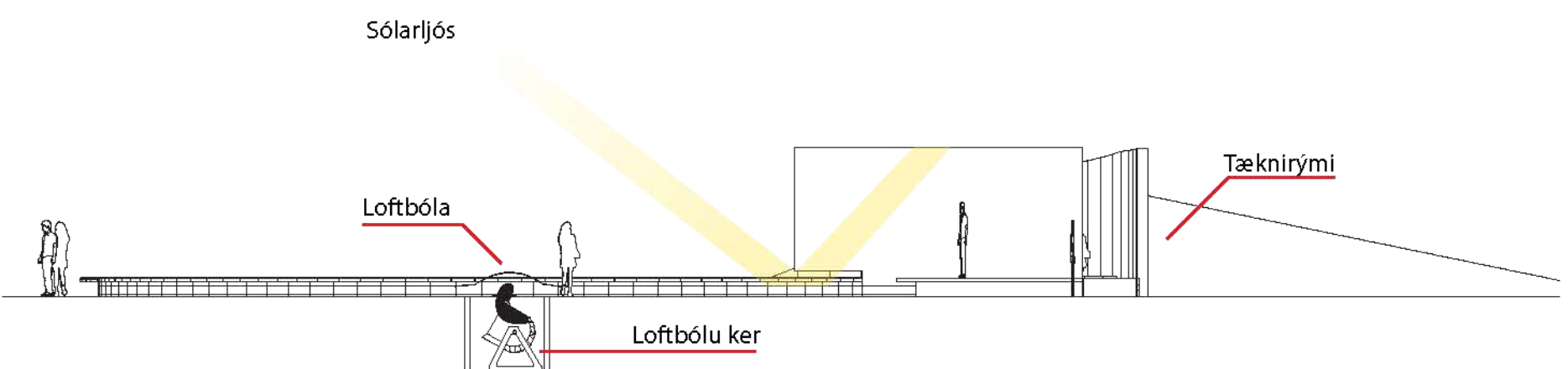
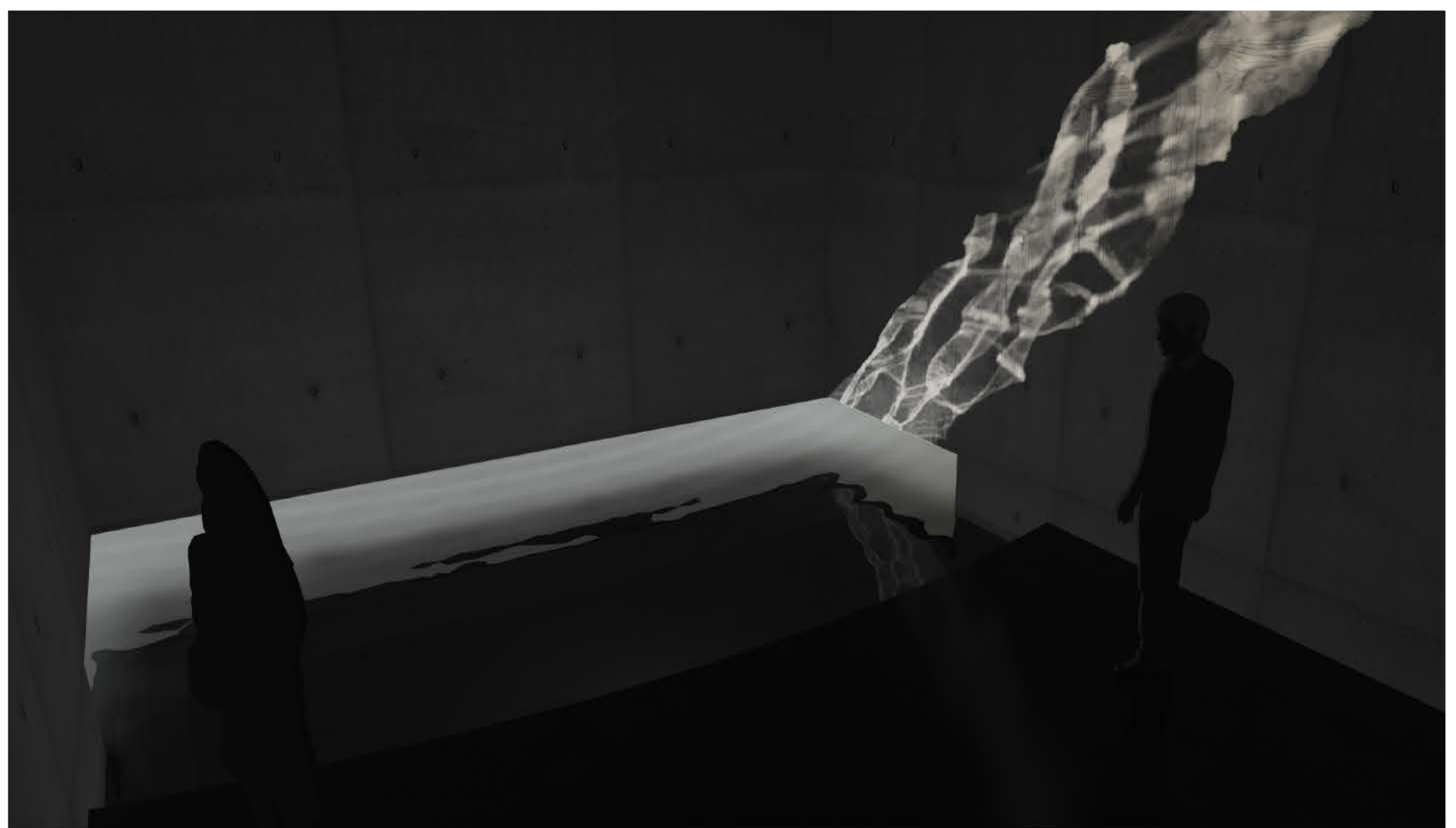
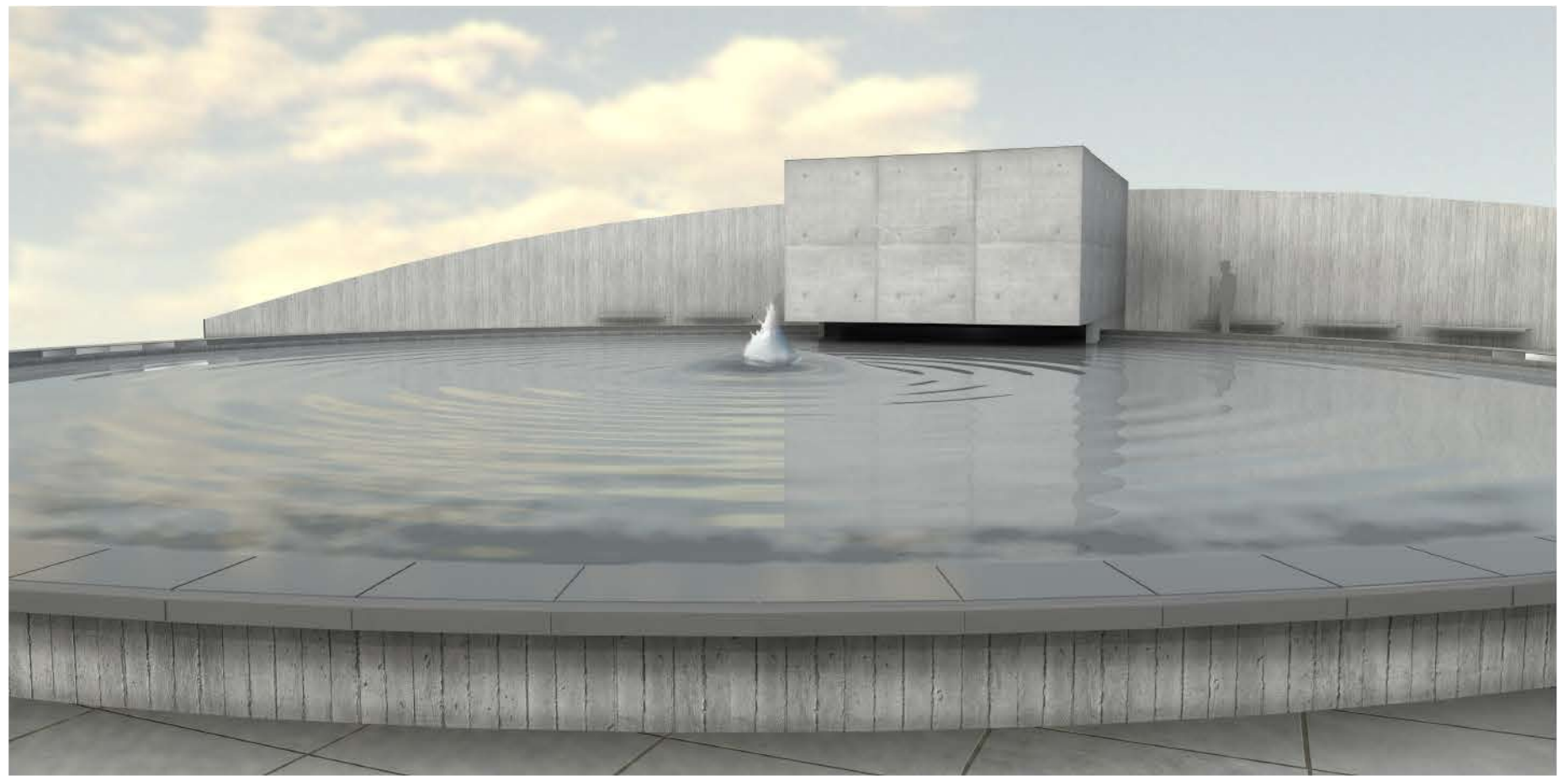
2

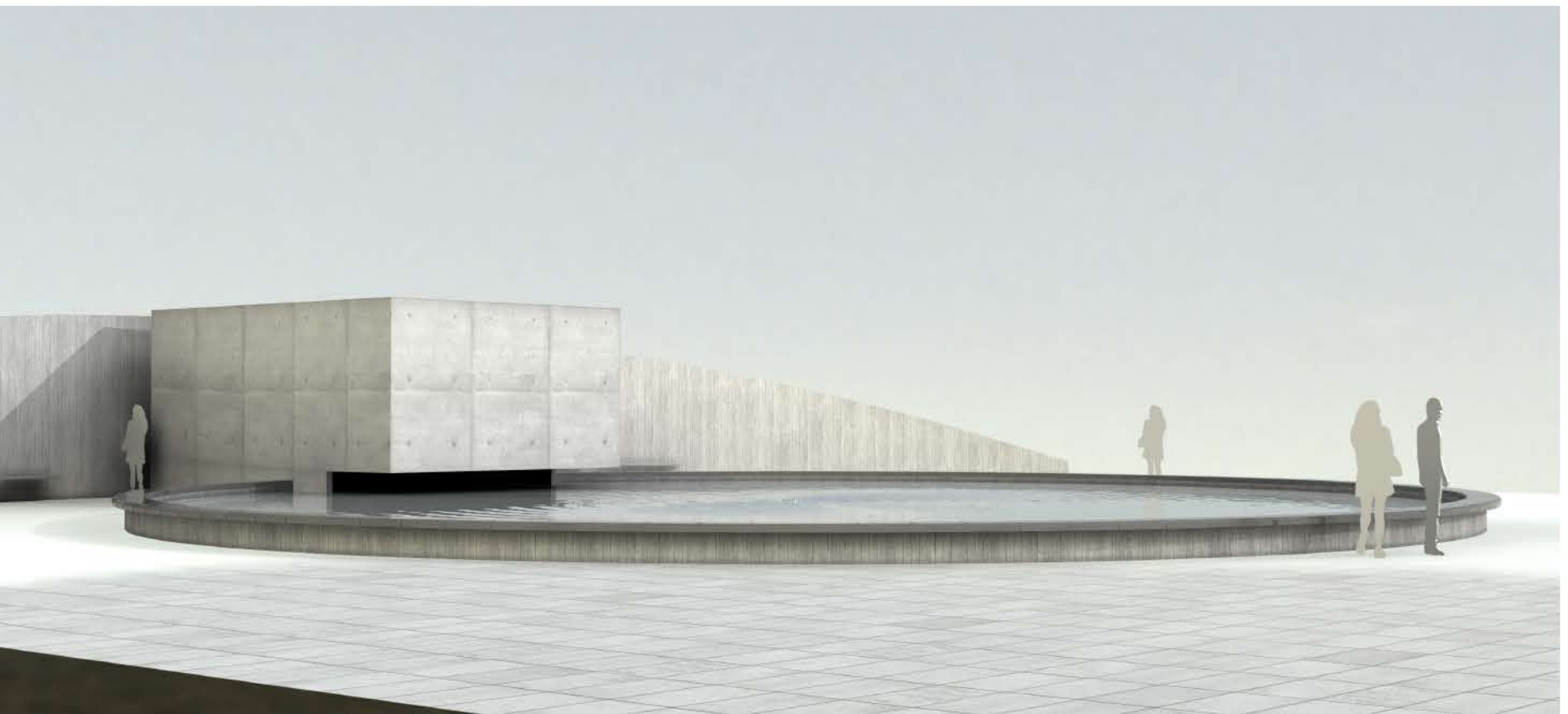


Loftbólán stígur
upp á yfirborðið

3







Tjörn er staðsett við þemagarð þrjú, sunnan við Háubakka.